

在安装、操作和运行本变压器前，
请仔细阅读本说明书，并妥善保管！



SG(H)B

SG(H)B

BP2

TUBOLY

GB6450-1986 IEC726 GB/T10228-1997

NOMEX[®]

NOMEX[®]

VPI

a

b

c

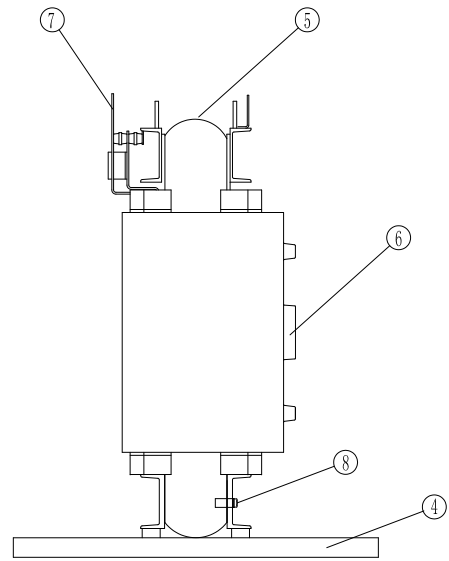
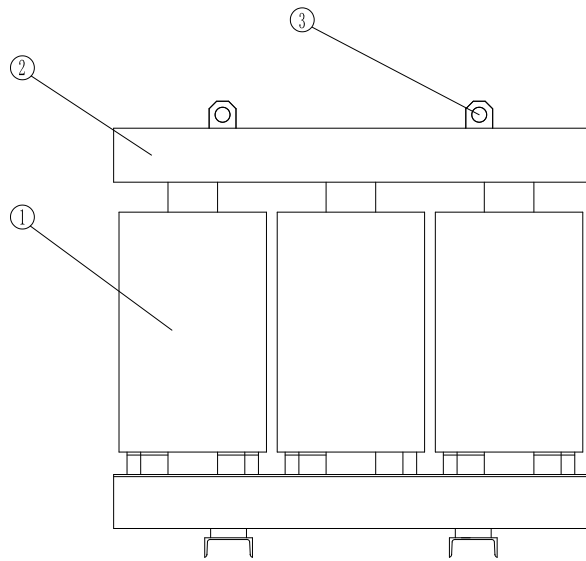
d

e

f

g

h



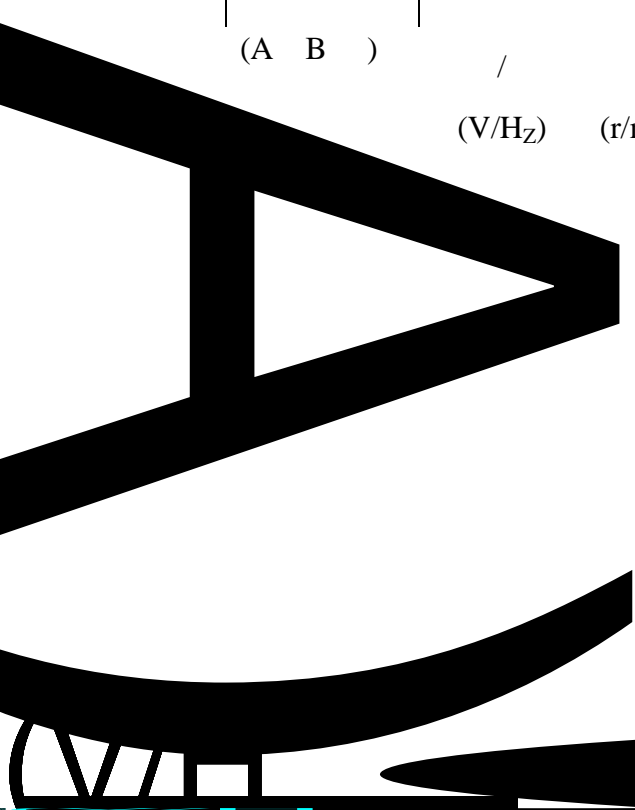
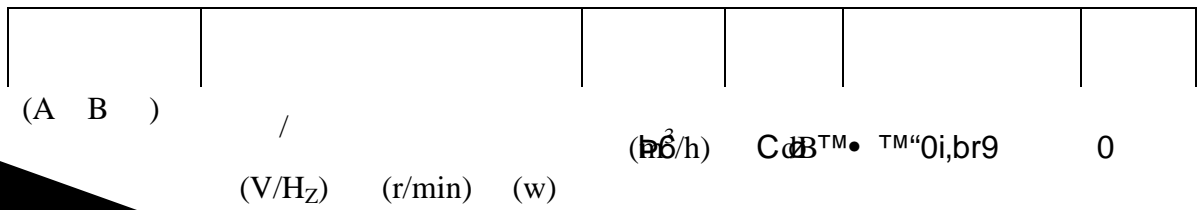
1 2 3
5 6 7

4
8

GFDD

40~50%

1





8

0~255

0

24

9

80

b

AN

AF

c

H

d

e

f

300mm

300mm



b

c

30

d

e

90

f

,

60

a

b

c

d

e



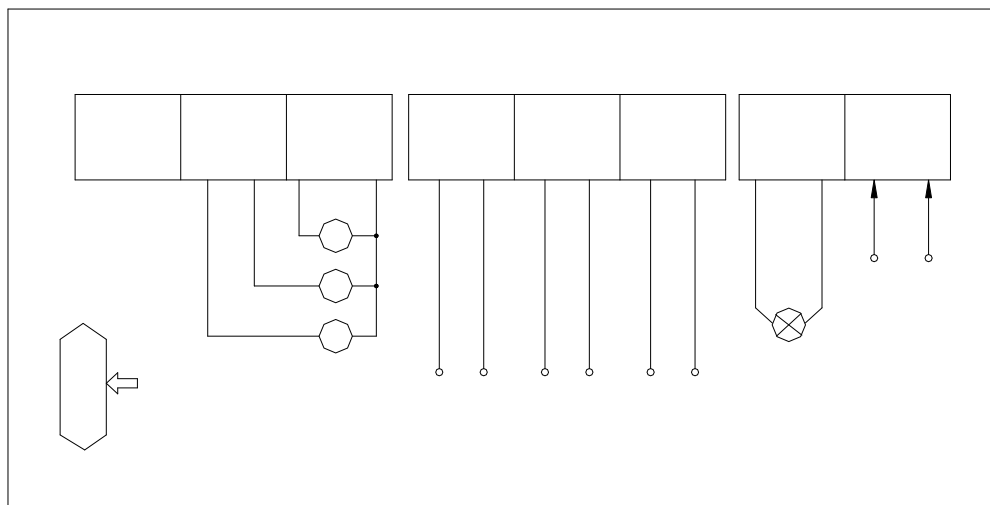
a

b

c

d

附图(一)



e、变压器在安装过程中绝对禁止脚踩风机攀升。

a

300M

100M

2500V



60 80

b

2

4

GB/T10228-1997

2%

c

d

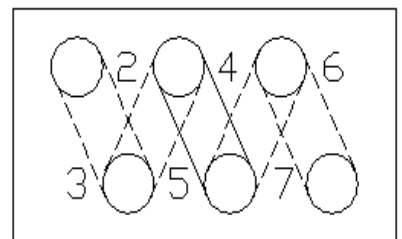
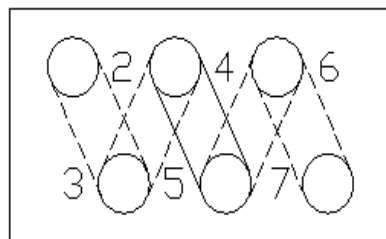
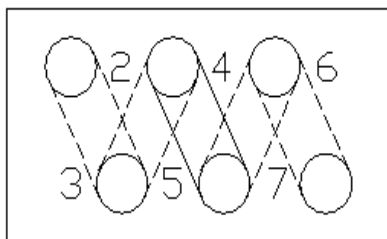
85%

1

e

f

a





① 5 4-5
 4-5 3-4 2-3
5-6 6-7

②、变压器的三个线圈必须调节在同一分接位置，并将分接螺丝拧紧。

b

c

d

e

5

f

①

②

1

1.1



1.2

a

b

2

2.1

a

,

b

c

d

2.2

a

b

c



3

1

a

b

2



4

a

b

c

d

e

f

g

h

i

3 5



		10	35

		2
		2
		2
		2